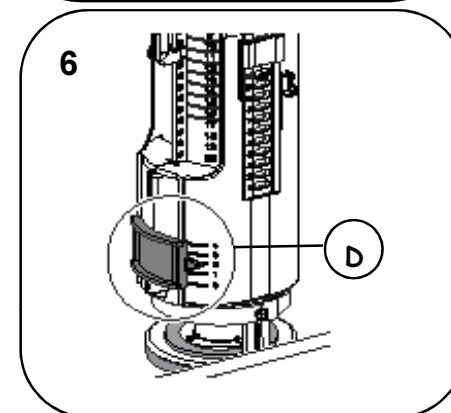
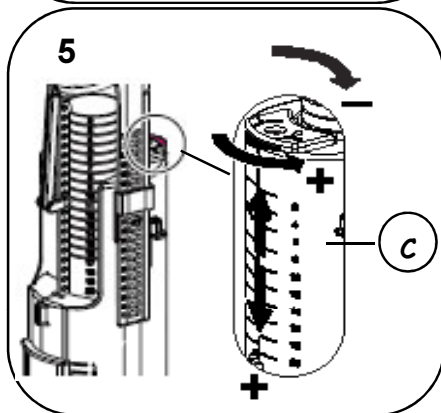
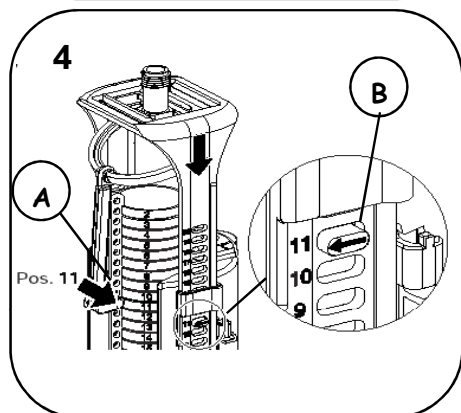
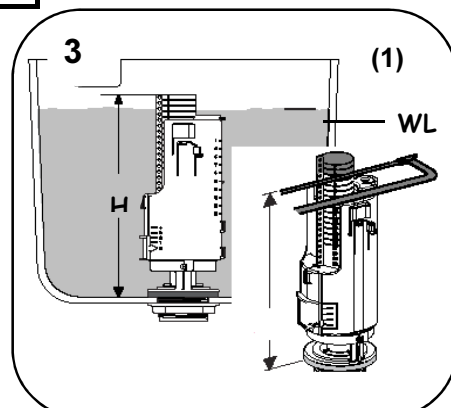
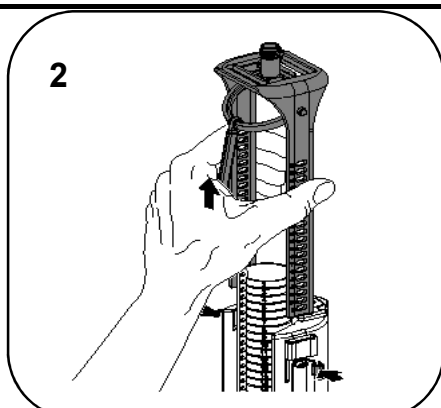
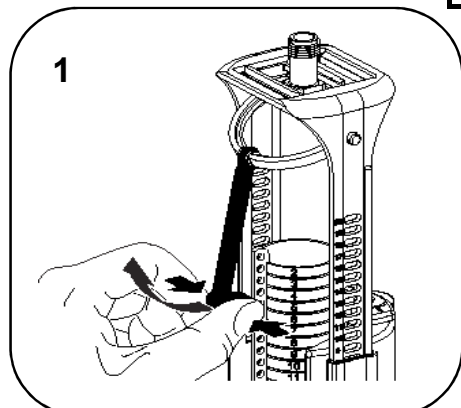
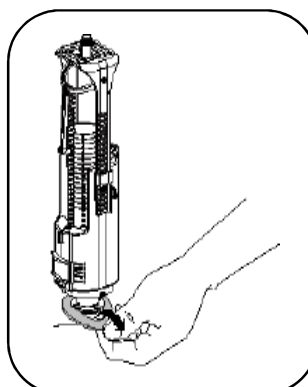
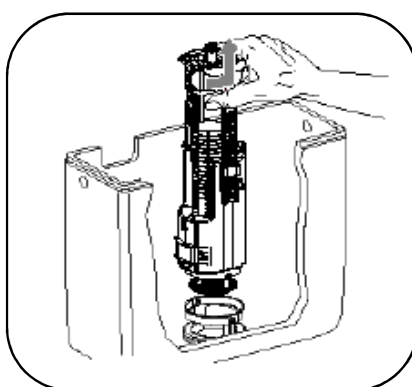


NOTICE DE MONTAGE DUO2
(INSTALLATION INSTRUCTIONS)

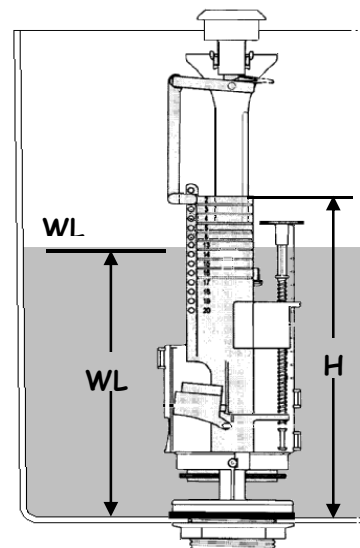
**MECANISME DE CHASSE ECONOMISEUR
DOBLE FLUSH VALVE
MECANISMO DOBLE PULSADOR**
Réf. E6248-CP ETA037



Changement joint
Seal replacement
Cambiar junta



Réf joint (seal-junta): R29304831



RESEVOIRS TANK CISTERNA	REFERENCE	REP A et B	REP C	REP D	H	WL
ODEON / ODELA	E6248	17	14	2	220	197
BRIVE	E6248	17	15	2	220	185
PATIO / OLA	E6248	13 ou 15	14	2	220	200
IONA / EOLIA	E6248	17	15	1	220	185
ODEON UP / REACH reversible btw	E6248	16	16	1	220	192 185
ODEON UP / REACH angle (1)	E6248	16	17	1	193	155
OVE	E6248	15	17	1	220	185
DEVONSHIRE	E6248	8	19	1	220	160
BRIVE+ / PANACHE / CANDIDE / KANDEL	ETA037	15	15	1	227	200

Réf.:3007101

PP141819-10