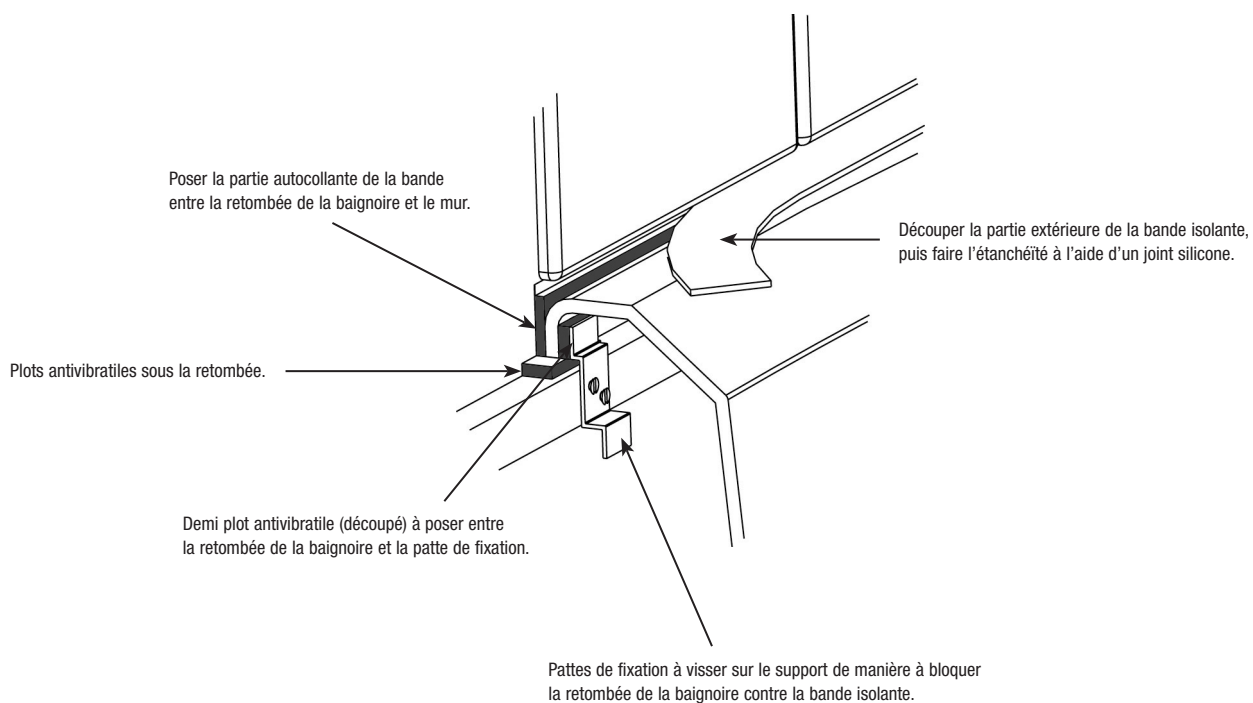
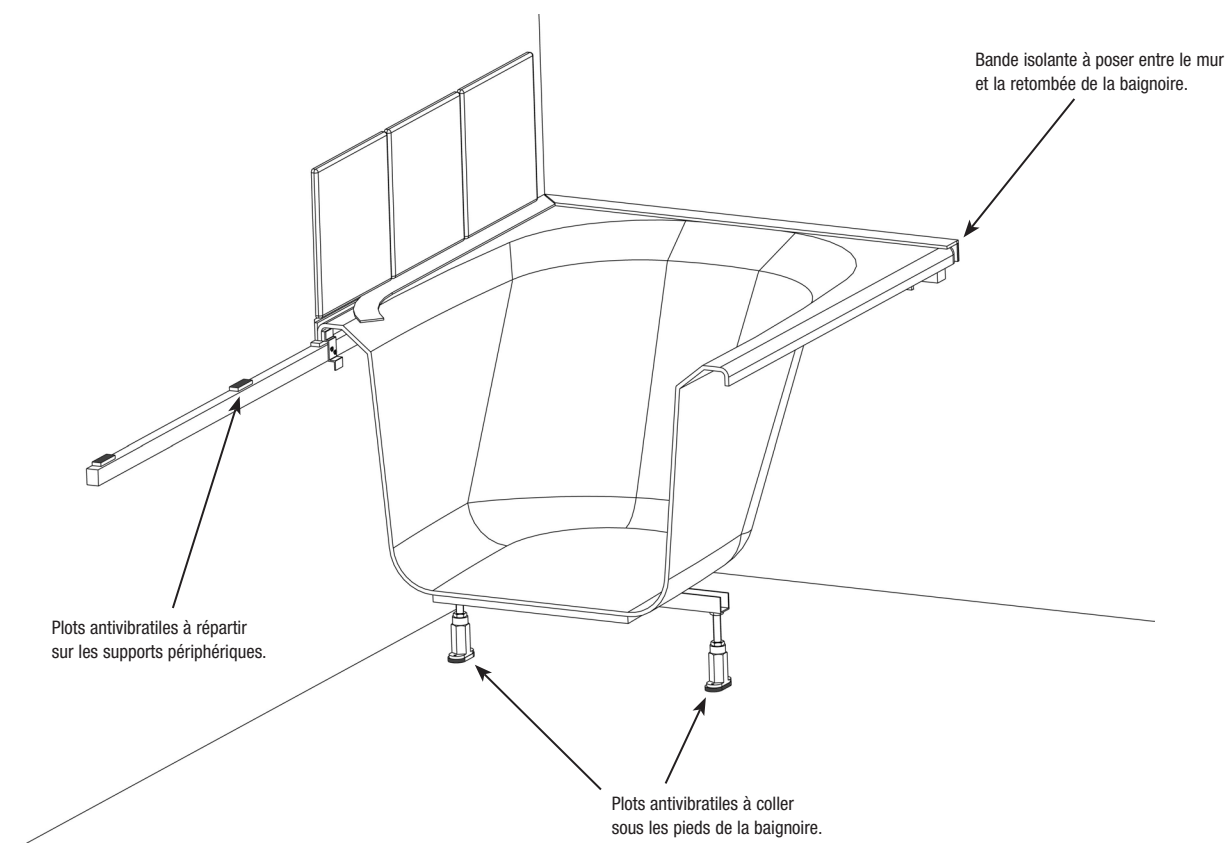


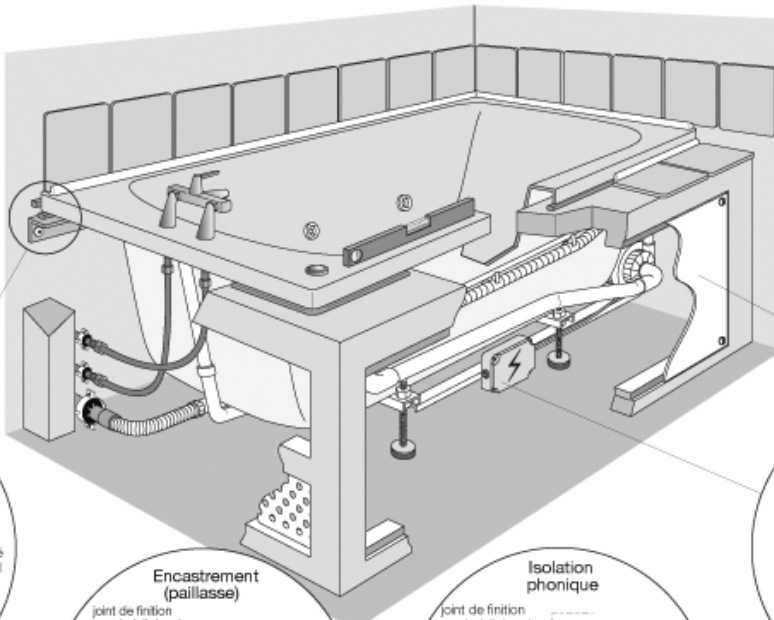
Montage des Balnéo



Montage des Balnéo

La baignoire ne doit subir aucune modification (sciage, meulage de renfort, déplacement de pompe...) autre que le perçage pour robinetterie ou poignées.

Pendant toute la durée des travaux, protéger la baignoire contre toute agression : brûlure, chocs, rayure, décapants



Réaliser une ou des trappes de visite adaptées à toute intervention et dépose.
Ces trappes ne doivent être démontables qu'au moyen d'un outil

Carrelage - Mouvements relatifs

joint de finition souple à l'alcool traité fongicide (réalisé baignoire plane)
mini 5 mm
Joint mousse (fond de joint)
joint d'étanchéité souple à l'alcool traité fongicide
joint d'appui silicone
support périphérique imputrescible (uniquement pour baignoires non autoportantes : type 2 selon norme EN 196)

Encastrement (pailleasse)

joint de finition souple à l'alcool traité fongicide (réalisé baignoire plane)
mini 5 mm
grille d'aération
joint d'appui souple

Isolation phonique

joint de finition souple à l'alcool traité fongicide
habillage absorbant phonique (laine de roche, liège...)
raccordement robinetterie sur gorge et vidange par flexibles
plots anti-vibratiles
canalisations rigides sur colliers isophoniques

Raccordement Électrique

disjoncteur différentiel 30 mA installé hors des volumes 1, 2, 3
câble de type A05 W-F FR-N05 W-U et R, U 1000 R2V... (section en fonction de la puissance du système)

L'installation électrique doit être réalisée par un électricien qualifié, conformément à la norme NF C 15.100, en respectant les liaisons équipotentielles

Ce document est indissociable du texte d'accompagnement

DT 04-A-1/2

Conformément aux instructions publiées par le Syndicat Français des Industries de la Douche et de la Baignoire - 2002/07