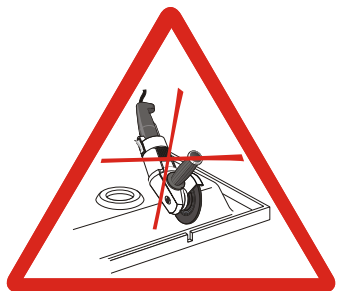
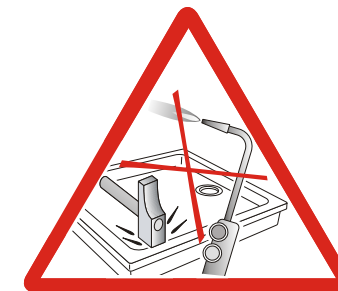


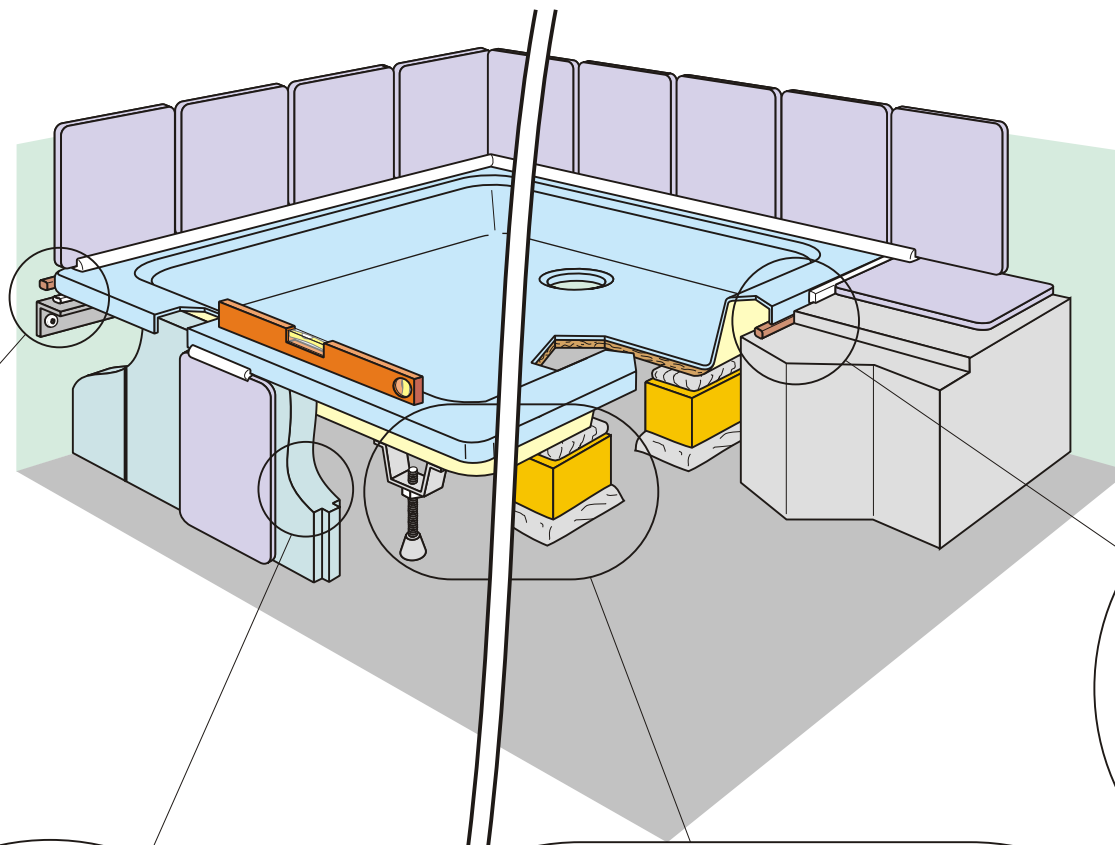
INSTRUCTIONS DE POSE DES RECEVEURS DE DOUCHE EN ACRYLIQUE



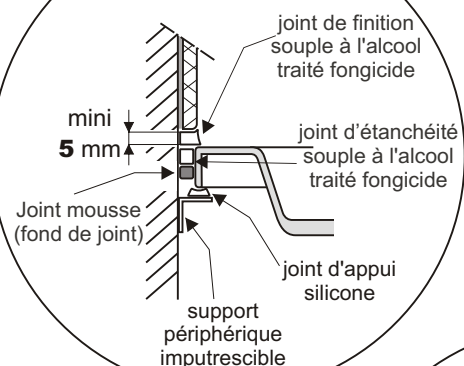
Le receveur ne doit subir aucune modification (sciage, meulage de renfort...)



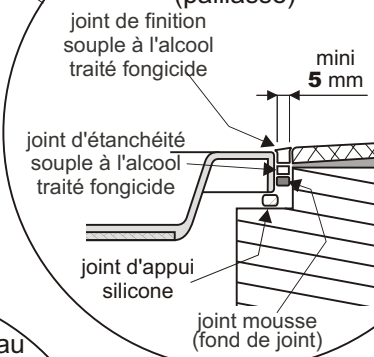
Pendant toute la durée des travaux, protéger le receveur contre toute agression : brûlures, chocs, rayures, décapants...



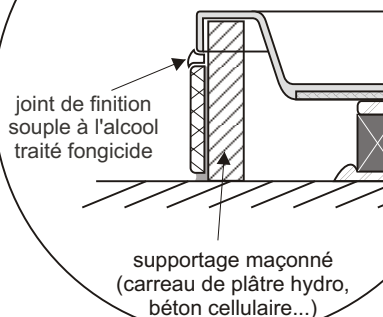
Carrelage - Mouvements relatifs



Encastrement bord à bord (paillasse)

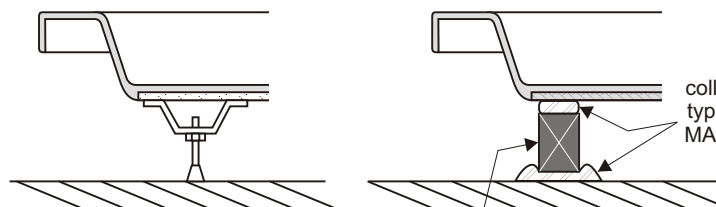


Tablier d'habillage (bords libres)



Supportage du fond

sur piétement fourni ou sur 4 supports rigides au moins pour receveur de 80 (répartis uniformément)



Le contact direct de produits à prise hydraulique avec la sous-face du receveur autres que la colle type MAP est à proscrire.

calage env. 10 x 10 cm : brique, parpaing, béton cellulaire...

INSTRUCTIONS DE POSE DES RECEVEURS DE DOUCHE EN ACRYLIQUE

- Dans tous les cas d'installation, il est nécessaire de supporter le receveur sous son fond et sous sa périphérie.
- Le niveau des bords supérieurs du receveur doit être ajusté.
- En aucun cas, le receveur ne doit subir de modification (sciage, découpe de renfort...).
- Protéger le receveur pendant toute la durée des travaux contre toute agression (brûlure, choc, rayure, peinture, décapant...).

SUPPORTAGE DU FOND

- Le supportage du fond doit être assuré :
 - soit par le piétement fourni,
 - soit, au minimum, par 4 supports rigides (brique, parpaing, béton cellulaire) pour un receveur de 80x80 et plus pour un receveur de dimension supérieure, ayant chacun une surface d'appui d'environ 10x10 cm à répartir uniformément, solidarités au receveur et scellés sur la chape / dalle.
- Le contact direct de produit à prise hydraulique avec la sous face du receveur autre que colle type MAP est à proscrire.

SUPPORTAGE PERIPHERIQUE

- Le supportage périphérique doit être réalisé sur tous les côtés du receveur ; il peut être assuré par :
 - bords côté cloisons : profilé imputrescible fixé au mur ou maçonnerie hydrofuge (carreau de plâtre hydro, béton cellulaire...).Il est nécessaire d'intercaler un joint d'appui silicone entre le support et le receveur.
 - bords libres : maçonnerie hydrofuge (carreau de plâtre hydro, béton cellulaire...).

MOUVEMENTS RELATIFS

- Les bords du receveur ne doivent pas être en contact direct avec les cloisons.
- Un joint d'étanchéité souple à l'alcool traité fongicide doit être mis en place sur toutes les faces du receveur côté cloison.
- Il ne doit pas y avoir de blocage vertical ni latéral : tout scellement du receveur contre ou dans la (ou les) cloison(s) d'appui est à proscrire.

CARRELAGE

- Le revêtement mural et le revêtement de sol (encastrement paillasse) doivent être réalisés de manière à laisser un espace libre d'au moins 5 mm entre le bord du receveur et le revêtement (carrelage, marbre...).
- La liaison entre les revêtements et le receveur doit être assurée par un joint souple de finition (silicone à l'alcool traité fongicide ou similaire), réalisé sans interruption.
- L'utilisation de ciment blanc pour assurer la liaison entre les revêtements et le receveur est à proscrire.

TABLIER D'HABILLAGE EN MATERIAUX DE SYNTHESE

- Pour ce type d'habillage, se référer aux instructions fournies avec le tablier.

Conformément aux instructions publiées par le **S**yndicat Français des Industries de la **D**ouche et de la **B**aaignoire - 2002/07