

## Lave-mains Escale®

Réf. E1025  
50 x 31,5 cm

### ARGUMENTAIRE

Lave-mains percé 1 trou,  
livré avec cache-siphon intégré  
et cache trop-plein.

Sa forme rectangulaire de faible largeur est  
un atout pour les petites pièces.

Le porte-serviette se commande avec la  
version cache-siphon et non avec  
le meuble.

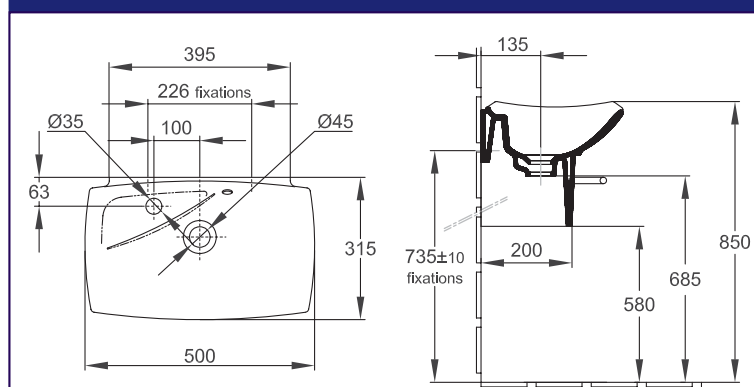


### CARACTÉRISTIQUES TECHNIQUES

RÉF.	DÉSIGNATION	DIMENSIONS	NORMES	FIXATIONS
E1025	Lave-mains Escale®	50 x 31,5	-	Par 2 goujons non fournis
E75638	Porte- serviettes (en chrome)	-	-	-

COLORIS : Blanc 00 / Blanc Pur WP / Unies Brillant: Pergamon 5M.

### SCHÉMAS TECHNIQUES



E1025 - Lave-mains Escale®

Une marque de la Société KOHLER FRANCE

Siège Social : 60, rue de Turenne - 75139 PARIS cedex 03  
Tél. 33 (0) 1 40 27 53 00 - Fax 33 (0) 1 48 04 98 61 - [www.jacobdelafon.com](http://www.jacobdelafon.com)  
Locataire-gérant des sociétés Holdiam et Sanijura  
KOHLER FRANCE - S.A.S au capital de 81 534 000 € - 330 339 144 RCS Paris