

Plan-vasque Presqu'île®

Réf. E1268
85 x 55 cm



ARGUMENTAIRE

Conforme à l'arrêté du 30 Nov. 2007 sur l'accessibilité = 100% accessible.

Un design moderne.

Dosseret céramique, larges plages d'appui.

Rebords permettant de servir de prise (ergonomie).

Option porte-serviettes ne remettant pas en cause son accessibilité.

Robinetterie conseillée : mitigeur Easy à manette rallongée et bec haut dégagé.

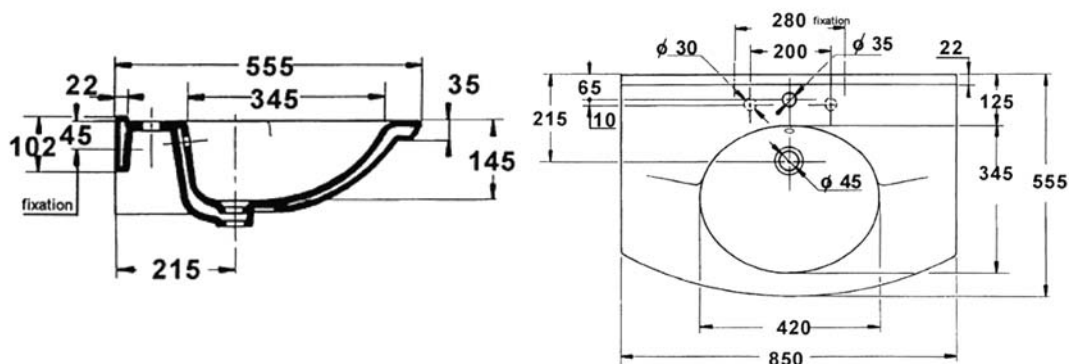


CARACTÉRISTIQUES TECHNIQUES

RÉF.	DÉSIGNATION	DIMENSIONS	NORMES	FIXATIONS
E1268	Plan-vasque	85 x 55	NF	Autoportant
E1268-X5-00	Plan-vasque sans trou de trop-plein	85 x 55	NF	Autoportant
E75634	Porte-serviettes en laiton chromé (G-gauche, D-droite)	-	-	Non fournies

COLORIS : Blanc 00, Pergamon-5M.

SCHÉMAS TECHNIQUES



E1268 - Plan-vasque Presqu'île