

Cuvette suspendue Stillness®

Réf. E1303
58 x 38 cm

ARGUMENTAIRE

Carénage à flancs lisses sans niches de fixation pour une hygiène parfaite.

Abattant Thermodur avec charnières inox et à descente douce et progressive : hygiène, stabilité, silence.

Ligne en décaissé sur le pourtour extérieur de la cuvette pour la bonne intégration d'une ceinture métal de finition en option.

Fonctionnement 6 litres.

Entre axes de fixation : 180 mm.

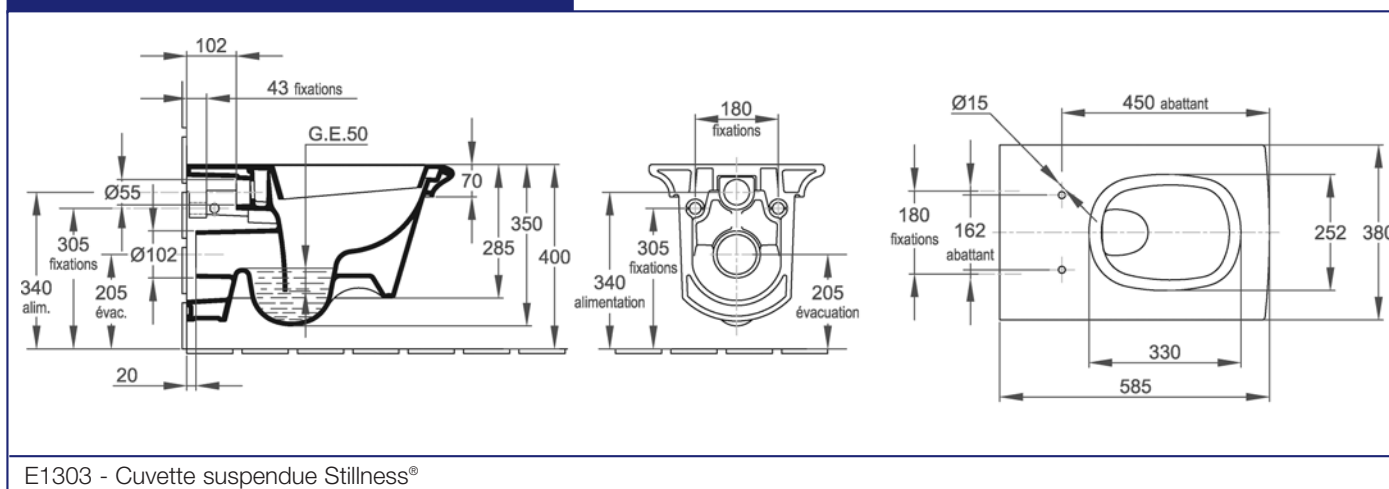


CARACTÉRISTIQUES TECHNIQUES

RÉF.	DÉSIGNATION	DIMENSIONS	POIDS	FIXATIONS
E1303	Cuvette céramique suspendue Stillness®	53 x 38 cm	25,5 kg	Fixations dissimulées fournies
E75629-39R	Carter gris métallisé en option			

COLORIS : Blanc -00.

SCHÉMA TECHNIQUE



Une marque de la Société KOHLER FRANCE

Siège Social : 60, rue de Turenne - 75139 PARIS cedex 03
Tél. 33 (0) 1 40 27 53 00 - Fax 33 (0) 1 48 04 98 61 - www.jacobdelafon.com
Locataire-gérant des sociétés Holdiam et Sanijura
KOHLER FRANCE - S.A.S au capital de 81 534 000 € - 330 339 144 RCS Paris