

Lave-mains Ove®



Réf. E1567
46 x 34,5 cm

ARGUMENTAIRE

Lave-mains de face non percé avec cache trop-plein chromé fourni.

Cache-siphon intégré monobloc : dissimule partiellement le siphon pour une meilleure esthétique.

Possibilité de commander le lave-mains percé à droite code 56 ou à gauche code 55.

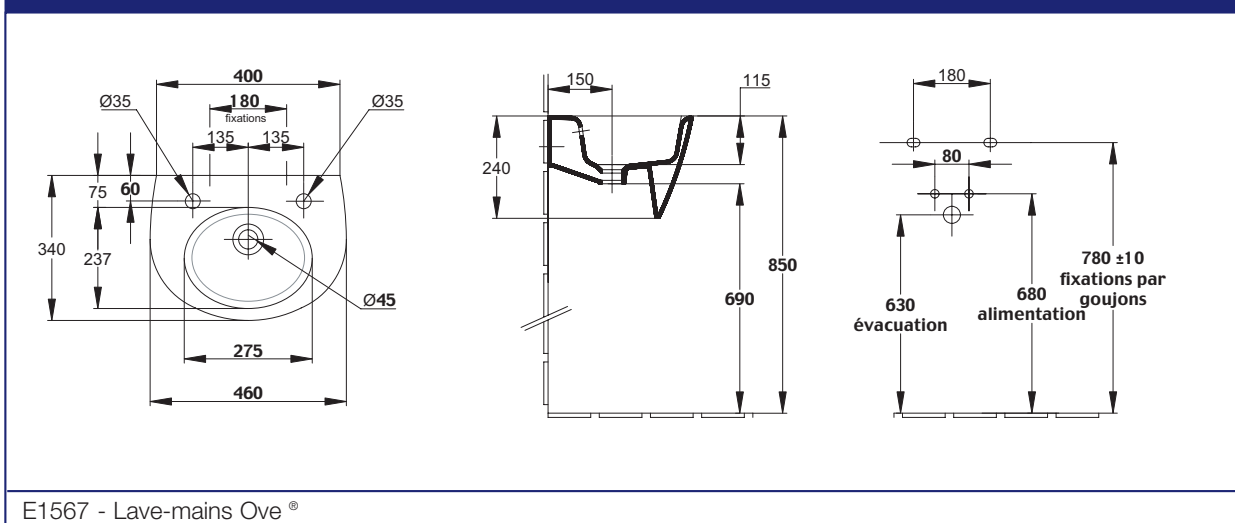


CARACTÉRISTIQUES TECHNIQUES

RÉF.	DÉSIGNATION	DIMENSIONS	NORMES	FIXATIONS
E1567	Lave-mains Ove®	46 x 34,5	NF	Fixations par goujons

COLORIS : Blanc 00 / Unies Brillant: Pergamon 5M.

SCHÉMAS TECHNIQUES



E1567 - Lave-mains Ove®

Une marque de la Société KOHLER FRANCE

Siège Social : 60, rue de Turenne - 75139 PARIS cedex 03
Tél. 33 (0) 1 40 27 53 00 - Fax 33 (0) 1 48 04 98 61 - www.jacobdelafon.com
Locataire-gérant des sociétés Holdiam et Sanijura
KOHLER FRANCE - S.A.S au capital de 81 534 000 € - 330 339 144 RCS Paris