

Évier Farnèse®



Réf. E5467

ÉVIER 2 CUVES - 1 170 x 500 mm

ARGUMENTAIRE

Reversible avec bondes 60 mm à bouchon avec tubulure de raccordement et trop plein (Réf. E6688) (siphon non compris).

Originalité du design sur l'égouttoir

Qualités de la céramique :
Facilité d'entretien, longévité, hygiène sans égale, résistance aux tâches et insensibilité aux chocs thermiques.

Convient pour meuble de 800 mm

Robinetterie conseillée :
mitigeur Panache E76240



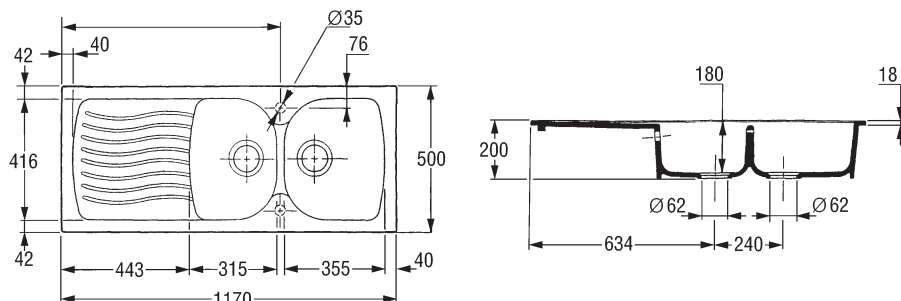
Côtes de découpe 1 130 x 460 mm - Rayon 20°.

CARACTÉRISTIQUES TECHNIQUES

RÉF.	DÉSIGNATION	DIMENSIONS	MATÉRIAU	TYPE INSTALLATION/PERCEMENTS
E5467	Évier Farnèse 2 cuves	117 x 50	Céramique	À encastrer- réversible Monotrou

COLOURIS : Blanc 00 / Couleur : Calisson 4J/Sierra SE /Cayenne YN.

SCHÉMAS TECHNIQUES



E5467 - Evier Farnèse® 2 cuves

Une marque de la Société KOHLER FRANCE

Siège Social : 60, rue de Turenne - 75139 PARIS cedex 03
Tél. 33 (0) 1 40 27 53 00 - Fax 33 (0) 1 48 04 98 61 - www.jacobdelafon.com
Locataire-gérant des sociétés Holdiam et Sanijura
KOHLER FRANCE - S.A.S au capital de 81 534 000 € - 330 339 144 RCS Paris